
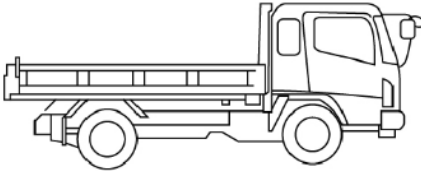
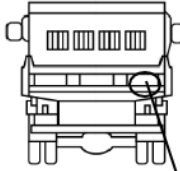
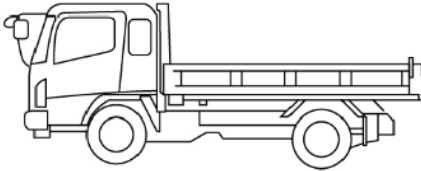


車名	年式	型式・車体番号		架装形状			整理番号
三菱ふそう	29/03	QKG-FK72FZ-590178		ダンプ			
車検有効期限	走行距離 (km)	積載量	タコグラフ年月	荷台寸法 (mm)			39769
検切れ	56,940 km	8,200 kg	16/09	長さ	幅	高さ	
	記録簿			3,500	2,070	600	

エンジン状態(5段階評価)	A	エンジン	6気筒	ブレーキ	エア	馬力	240 ps	ミッション	6速	3ペダル	キャブ内汚れ	中	
ミッション・デフ状態													
フレーム関係・下回り状態													
上物 (メーカー・型式・年式)	新明和・DR7-01S(H28)												
仕様等	増トン・自動シート・可動式リアバンパー・床上地上高1,280mm											ターボ	ターボ
												キャブ内装備	
												ETCバックカメラ ナビ 集中ドアロック	

<p>その他・備考欄</p> <p>キャブ、ボデーオールペン仕上げ済</p>	    <p>小凹み</p> <p>使用済*</p>	<p>タイヤ状態 (mm、欠、で記載)</p> <p>10 前 10</p> <p>2 2 2 2</p> <p>スペア F 10 R</p>	
<p>フロントガラス状態</p> <p>小キズ</p>		種類	ミックス
		サイズ F	265/70 R 19.5
		サイズ R	265/70 R 19.5
		アルミホイール	無